

# HR-S 数显表头

本智能数显表仅用输入、输出四条线串连接入 RS485 变送器回路中，即可将通过的电流量，按设定的范围，线性对应地以十进位数字量显示出来，最大幅值为 99999，即 5 位。变送器回路电流，既作为显示表的输入信号，也作为显示表的工作电源；面板按键可调零位和满度，操作简单方便，精度高。此外，显示表采用背光液晶（LCD）显示板，在强光和暗光环境下，都可清楚显示数字，适用性广。

本智能数显表上、下端装有 Hirschmann 插头、插座，可以串连接入用赫斯曼接口的变送器装置中，做数值显示器用。

## 性能指标

工作电压：DC9-30V

内部分辨率：24 位 AD

输出方式：RS485 MODBUS RTU

显示方式：液晶+背光（白色背光）

显示范围：-19999~99999

温度飘移：<50ppm

压 降：<0.7V DC

采样速率：4 次/秒

精 度：±0.1%

极性保护：反极性保护

工作电流： <math>< 4\text{mA}</math>

工作温度：  $-25^{\circ}\text{C} \sim 70^{\circ}\text{C}$

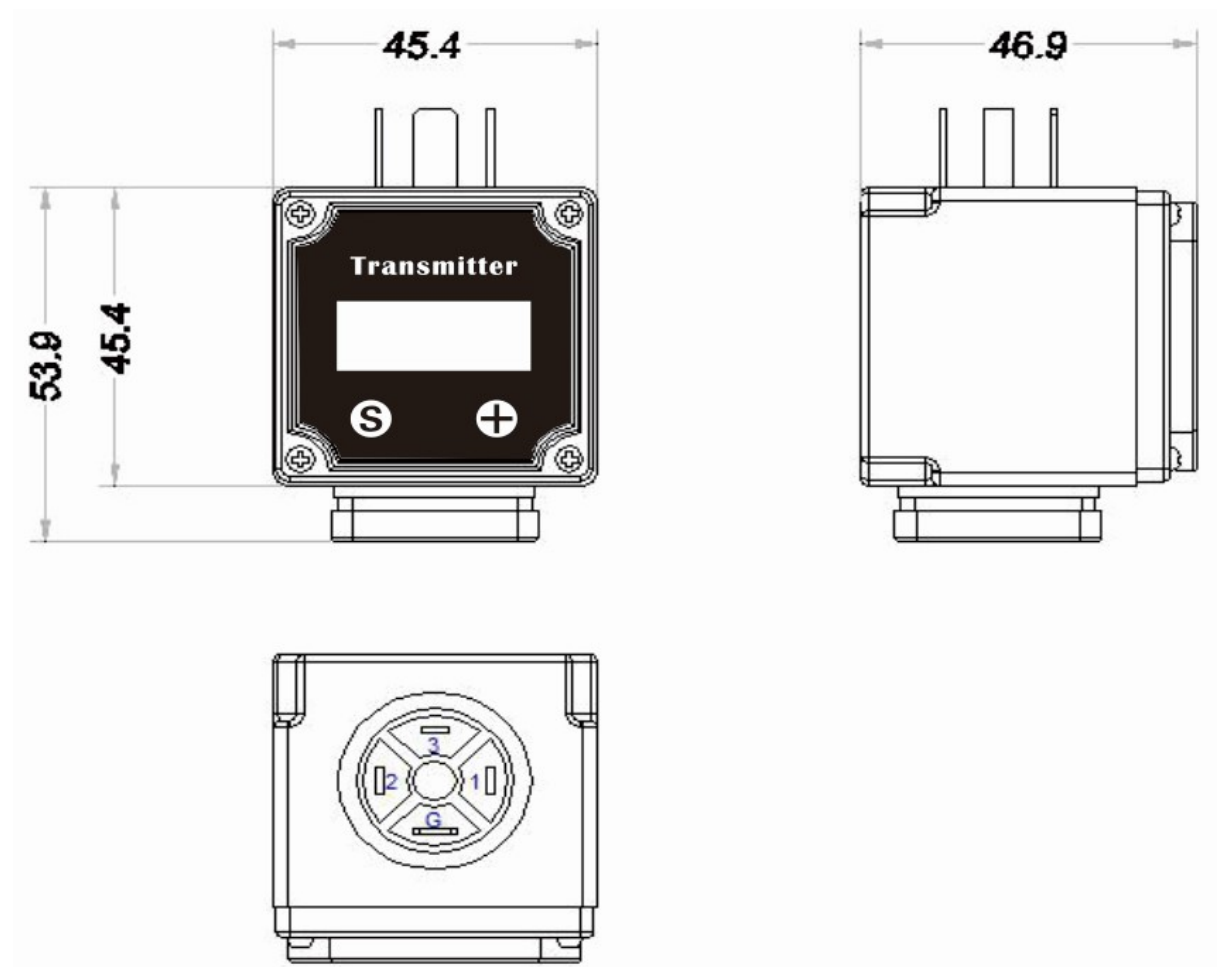
储存温度：  $-40^{\circ}\text{C} \sim 80^{\circ}\text{C}$

单位选择： 9 种单位可以选择（压力、温度、液位）

### 按键功能

Ⓢ： 设置

⊕： 置数



## 电气连接

本表表体上方装有赫斯曼圆形阳性插头，接电源、负载电缆，下方有赫斯曼方形阴性插座，可与变送器上的插头插接。

电气定义为：

1 脚：电源正/红；

2 脚：电源负/黄；

3 脚：RS485A/蓝；

4 脚：RS485B/绿。