

HR730系列雷达液位计

产品概述

HR730系列雷达液位计天线发射及窄的微波脉冲，这个脉冲以光速在空间传播，遇到被测介质表面，其部分能量被反射回来，被同一天线接收。发射脉冲与接收脉冲的时间间隔与天线到被测介质表面的距离成正比。由于电磁波的传播速度极高，发射脉冲与接收脉冲的时间间隔很小（纳秒量级）很难确认，HR730系列雷达液位计采用一种特殊的解调技术，可以准确识别发射脉冲与接收脉冲的时间间隔，从而进一步计算出天线到被测介质表面的距离。



HR7301



HR7302

产品特点：

- 波束角小，能量集中，具有更强抗干扰能力，大大提高了测量精度和可靠性
- 天线尺寸小，便于安装和加防尘罩等天线防护装置
- 重量轻约1KG，便于安装
- 测量范围最高可达70米，覆盖大型水库等水位测量
- 多种输出电路接口与采集系统配合
- 采用脉冲工作方式，雷达液位计发射功率极低，对人体及环境均无伤害

技术参数:

主要性能指标	盲区	天线末端	
	最大测量距离	HRRD7301: 30米	
		HRRD7302: 70米	
	微波频率	26GHz	
	通讯接口	Modbus 通讯协议	
	测量间隔	大约1秒 (取决于参数设置)	
	调整时间	大约1秒 (取决于参数设置)	
	显示分辨率	1mm	
	工作存储及运输温度	(-40~100) °C	
	过程 (天线部分) 温度	(-40~250)°C	
	压力	Max. 4MPa	
耐震	机械震动 10m/s ² , (10~150)Hz		
供电电压 四线制	标准型	(6~26) V DC	
	功耗	max 12mA	
	允许纹波	- <100Hz	U _{ss} <1V
		-(100~100K) Hz	U _{ss} <10mV
输出参数	输出信号	RS485	
	通讯协议	Modbus	
	分辨率	1.6u A	
	故障信号	电流输出不变;	
		20.5mA	
		22mA;	
		3.9mA	
积分时间	(0~50)s, 可调		
外壳	外壳和盖之间的密封	硅橡胶	
	外壳视窗	聚碳酸酯	
	接地端子	不锈钢	
电缆参数	电缆入口 / 插头	M20x1.5电缆入口	
	接线端子	导线横截面1.0mm ²	

电气连接:

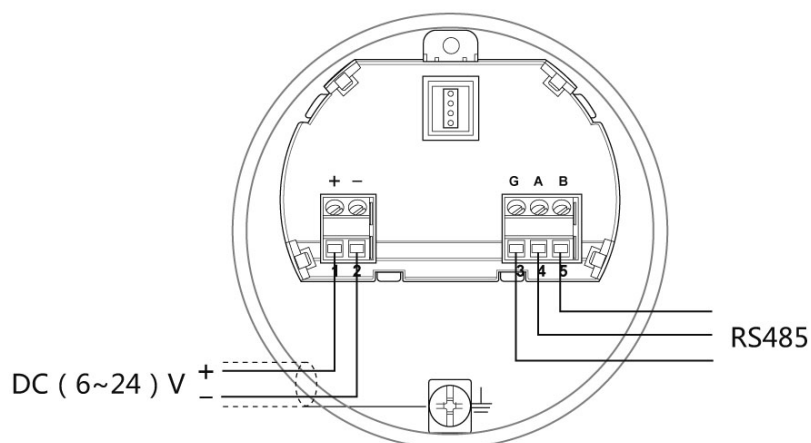
供电电压

RS485/Modbus

供电电源和Modbus信号线分开各自分别使用一根屏蔽电缆线, 具体供电电压范围参见技术数据。

连接方式

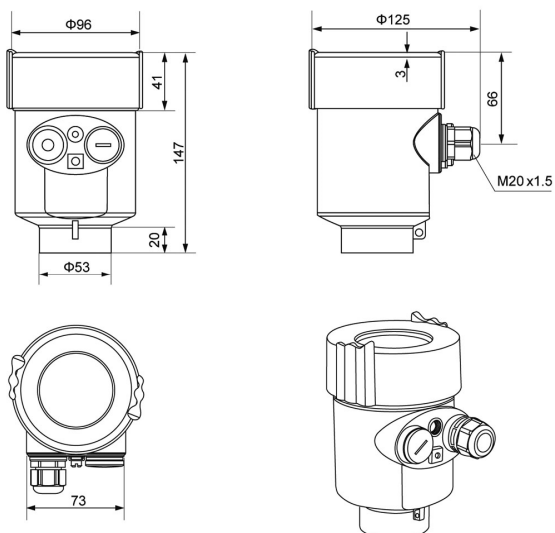
RS485/Modbus 接线图如下：



结构尺寸

单位：mm

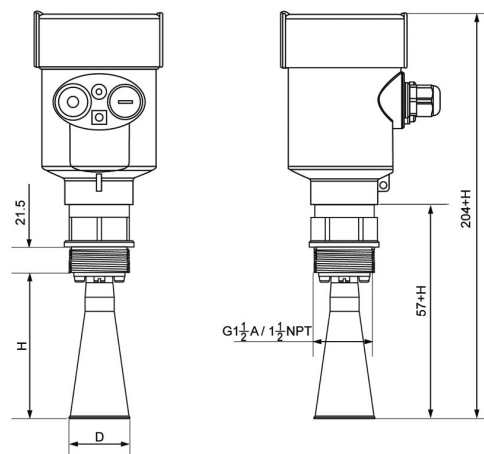
表壳尺寸：



外观尺寸：

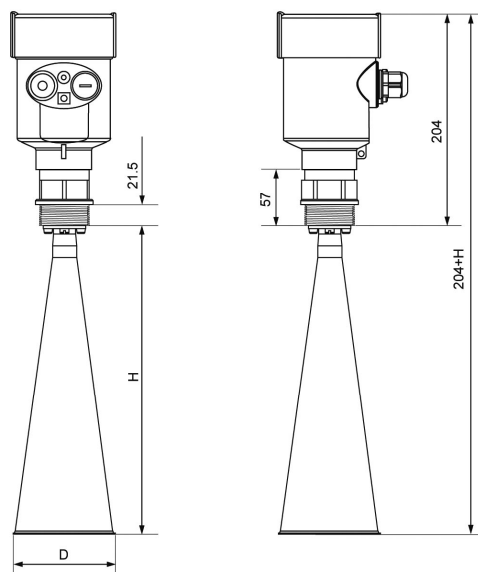
HR7301

法兰	喇叭口直径D	喇叭高度H
DN50	Φ46	140
DN80	Φ76	227
DN100	Φ96	288

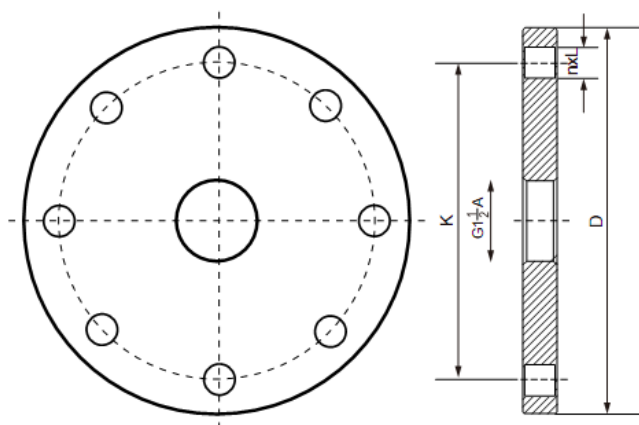


HR7302

法兰	喇叭口直径D	喇叭高度H
DN80	Φ76	227
DN100	Φ96	288
DN125	Φ121	620



法兰选型:



规格	外径 D	中心孔距 K	孔数 n	孔径 L
DN50	Φ165	Φ125	4	18
DN80	Φ200	Φ160	8	18
DN100	Φ220	Φ180	8	18
DN125	Φ250	Φ210	8	18
DN150	Φ285	Φ240	8	22
DN200	Φ340	Φ295	12	22
DN250	Φ405	Φ355	12	26

仪表选型表

型号: **HR7301**

许可证

P 标准型 (非防爆)

过程连接 / 材料

G 螺纹 G1 1/2" A / 不锈钢 304

N 垂直支架

M 龙门支架

Y 特殊定制

天线型式 / 材料

- A 喇叭天线 $\Phi 76\text{mm}$ /不锈钢 304
- B 喇叭天线 $\Phi 96\text{mm}$ /不锈钢 304
- Y 特殊定制

密封/ 过程温度

- V 普通密封/ (-40~150) °C

电子单元

- V RS485/Modbus/ 四线制

外壳/防护等级

- L 铝/IP67
- G 塑料 /IP65

电缆进线

- M M20 x 1.5
- N 1/2" NPT

现场显示/编程

- A 带
 - X 不带
-

型号: HR7302

许可证

- P 标准型 (非防爆)

过程连接 / 材料

- G 螺纹 G1 1/2" A /不锈钢 304
 - N 垂直支架
 - M 龙门支架
 - Y 特殊定制
-

天线型式 / 材料

- A 喇叭天线 $\Phi 96\text{mm}$ /不锈钢 304
 - B 喇叭天线 $\Phi 121\text{mm}$ /不锈钢 304
 - Y 特殊定制
-

密封/ 过程温度

- V 普通密封/ (-40~150) °C
-

电子单元

- V RS485/Modbus/ 四线制
-

外壳/防护等级

- L 铝/IP67
 - G 塑料 /IP65
-

电缆进线

- M M20 x 1.5
 - N ½" NPT
-

现场显示/编程

- A 带
 - X 不带
-